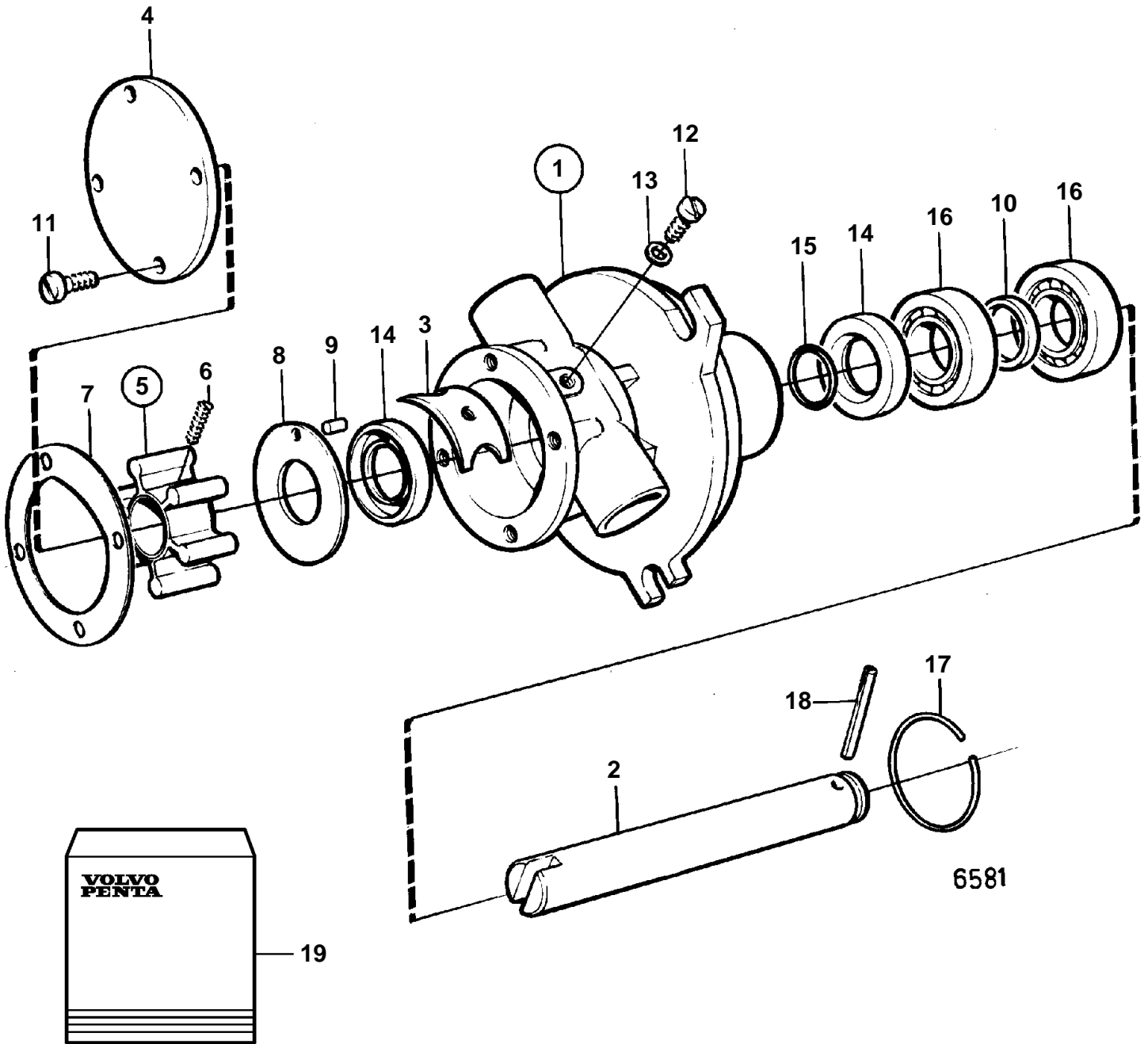


2001,2001B,2001AG,BG,2002,2002B,D,2002AG,BG,2003,2003B,D,2003AG,BG



2001,2001B,2001AG,BG,2002,2002B,D,2002AG,BG,2003,2003B,D,2003AG,BG

REF	PART NO.	QTY	DESCRIPTION		NOTES
1	840557	1	Sea water pump, SEA WATER PUMP		2001,2001B,2001AG,BG, 2002,2002B,2002D 2002AG,BG,2003,2003B, 2003AG,BG
2	840773	1	· Shaft	IK	
3	827008	1	· Cam	IK	
4		1	· COVER	IK	
5	875583	1	· Impeller kit		
		1	· · IMPELLER	IK	
6	803730	1	· · Screw	IK	
7	833994	1	· · Gasket	IK	
8	840771	1	· Wear washer	IK	
9	826239	1	· Lock pin		
10	840772	1	· Spacer washer	IK	
11	840384	4	· Screw	IK	
12	840785	1	· Screw	IK	
13	18669	1	· Gasket	IK	
14	833996	2	· Sealing ring	IK	
15	925055	1	· O-ring	IK	
16	181717	2	· Ball bearing	IK	
17	914515	1	· Lock ring	IK	
18	973639	1	· Spring pin	IK	(951959)
19	875756	1	Repair kit		SEE GROUP 10A